

友思特 高带宽相机 选型手册

支持快速数据传输，满足高速成像的需求，确保实时图像处理
多接口类型与功能分类可选





Interface	Model	Resolution (HxV)	Color	Sensor	Optical Format	fps	Dimension (mm)
Cameralink	MC-D030B	660 x 494	Mono	CCD	1/3	200	29 x 29 x 29
Cameralink	MC-D030C	660 x 494	Color	CCD	1/3	200	29 x 29 x 29
Cameralink	MC-D030B-S	660 x 494	Mono	CCD	1/3	130	29 x 29 x 29
Cameralink	MC-D030C-S	660 x 494	Color	CCD	1/3	130	29 x 29 x 29
Cameralink	MC-D130B	1320 x 976	Mono	CCD	1/3	40	29 x 29 x 29
Cameralink	MC-D130C	1320 x 976	Color	CCD	1/3	40	29 x 29 x 29
Cameralink	MC-D200B	1644 x 1236	Mono	CCD	1/1.8	50	29 x 29 x 29
Cameralink	MC-D200C	1644 x 1236	Color	CCD	1/1.8	50	29 x 29 x 29
Cameralink	MC-D200B-S	1644 x 1236	Mono	CCD	1/1.8	25	29 x 29 x 29
Cameralink	MC-D200C-S	1644 x 1236	Color	CCD	1/1.8	25	29 x 29 x 29
Cameralink	MC-D500B	2456 x 2058	Mono	CCD	2/3	15	29 x 29 x 29
Cameralink	MC-D500C	2456 x 2058	Color	CCD	2/3	15	29 x 29 x 29
Cameralink	MV-MV30C	644 x 484	Mono	CMOS	1/3	475	29 x 29 x 29
Cameralink	MV-KV30C	644 x 484	Color	CMOS	1/3	475	29 x 29 x 29



Interface	Model	Resolution (HxV)	Color	Sensor	Optical Format	fps	Dimension (mm)
Cameralink	MC-A040M-523	720 x 540	Mono	CMOS	1/2.9	523	29 x 29 x 29
Cameralink	MC-A040K-523	720 x 540	Color	CMOS	1/2.9	523	29 x 29 x 29
Cameralink	MC-A160M-154	1440 x 1080	Mono	CMOS	1/2.9	154	29 x 29 x 29
Cameralink	MC-A160K-154	1440 x 1080	Color	CMOS	1/2.9	154	29 x 29 x 29
Cameralink	MC-A320M-55	2048 x 1536	Mono	CMOS	1/1.8	55	29 x 29 x 29
Cameralink	MC-A320K-55	2048 x 1536	Color	CMOS	1/1.8	55	29 x 29 x 29
Cameralink	MC-A500M-35	2448 x 2048	Mono	CMOS	2/3	35	29 x 29 x 29
Cameralink	MC-A500K-35	2448 x 2048	Color	CMOS	2/3	35	29 x 29 x 29
Cameralink	MC-A121M-20	4096 x 3000	Mono	CMOS	1 1	20	29 x 29 x 29
Cameralink	MC-A121K-20	4096 x 3000	Color	CMOS	1 1	20	29 x 29 x 29
Cameralink	MC-A121R-20	4016 x 3036	Mono	CMOS	1/1.7	20	29 x 29 x 29
Cameralink	MC-A121L-20	4016 x 3036	Color	CMOS	1/1.7	20	29 x 29 x 29
Cameralink	MC-A500M-163	2464 x 2056	Mono	CMOS	2/3	163	29 x 29 x 29
Cameralink	MC-A500K-163	2464 x 2056	Color	CMOS	2/3	163	29 x 29 x 29
Cameralink	MC-A121M-67	4096 x 3000	Mono	CMOS	1 1	67	29 x 29 x 29
Cameralink	MC-A121K-67	4096 x 3000	Color	CMOS	1 1	67	29 x 29 x 29
Cameralink	MC-A500P-163	2464 x 2056	Mono	Polarized CMOS	2/3	163	29 x 29 x 29
Cameralink	MC-A121P-67	4096 x 3000	Mono	Polarized CMOS	1 1	67	29 x 29 x 29
Cameralink	HV-M250C	2048 x 1088	Mono	CMOS	2/3	340	50 x 50 x 34
Cameralink	HV-K250C	2048 x 1088	Color	CMOS	2/3	340	50 x 50 x 34
Cameralink	HV-M400C	2048 x 2048	Mono	CMOS	1	180	50 x 50 x 34
Cameralink	HV-K400C	2048 x 2048	Color	CMOS	1	180	50 x 50 x 34
Cameralink	HC-D500B	2456 x 2056	Mono	CCD	2/3	30	50 x 50 x 34
Cameralink	HC-D500C	2456 x 2056	Color	CCD	2/3	30	50 x 50 x 34
Cameralink	HC-D800B	3320 x 2496	Mono	CCD	1	25	50 x 50 x 34
Cameralink	HC-D800C	3320 x 2496	Color	CCD	1	25	50 x 50 x 34
Cameralink	HV-M1230C	4096 x 3072	Mono	CMOS	APS-like	63	70 x 70 x 44
Cameralink	HV-K1230C	4096 x 3072	Color	CMOS	APS-like	63	70 x 70 x 44
Cameralink	TC-A160K-SEM	1456 x 1088	Color	CMOS	1/2.9	51	44 x 44 x 74



Interface	Model	Resolution	Color	Sensor	Optical Format	fps	Dimension (mm)
CXP-6	MX-A040M-523	720 x 540	Mono	CMOS	1/2.9	523	29 x 29 x 29
CXP-6	MX-A040K-523	720 x 540	Color	CMOS	1/2.9	523	29 x 29 x 29
CXP-6	MX-A160M-276	1440 x 1080	Mono	CMOS	1/2.9	276	29 x 29 x 29
CXP-6	MX-A160K-276	1440 x 1080	Color	CMOS	1/2.9	276	29 x 29 x 29
CXP-6	MX-A320M-184	2064 x 1544	Mono	CMOS	1/1.8	184	29 x 29 x 29
CXP-6	MX-A320K-184	2064 x 1544	Color	CMOS	1/1.8	184	29 x 29 x 29
CXP-6	MX-A500M-116	2464 x 2056	Mono	CMOS	2/3	116	29 x 29 x 29
CXP-6	MX-A500K-116	2464 x 2056	Color	CMOS	2/3	116	29 x 29 x 29
CXP-6	MX-A890M-66	4096 x 2176	Mono	CMOS	1	66	29 x 29 x 29
CXP-6	MX-A890K-66	4096 x 2176	Color	CMOS	1	66	29 x 29 x 29
CXP-6	MX-A121M-23	4096 x 3000	Mono	CMOS	1 1	23	29 x 29 x 29
CXP-6	MX-A121K-23	4096 x 3000	Color	CMOS	1 1	23	29 x 29 x 29
CXP-6	MX-A121M-48	4096 x 3000	Mono	CMOS	1 1	48	29 x 29 x 29
CXP-6	MX-A121K-48	4096 x 3000	Color	CMOS	1 1	48	29 x 29 x 29
CXP-6	MX-A121R-43	4016 x 3036	Mono	CMOS	1/1.7	43	29 x 29 x 29
CXP-6	MX-A121L-43	4016 x 3036	Color	CMOS	1/1.7	43	29 x 29 x 29
CXP-6	MX-A201R-26	5488 x 3672	Mono	CMOS	1	26	29 x 29 x 29
CXP-6	MX-A201L-26	5488 x 3672	Color	CMOS	1	26	29 x 29 x 29
CXP-6	HX-C471M	7920 x 6004	Mono	CMOS	35mm	30	80 x 80 x 56
CXP-6	HX-C471K	7920 x 6004	Color	CMOS	35mm	30	80 x 80 x 56
CXP-12	HX-F251M-150	5120 x 5120	Mono	CMOS	1.1	150	80 x 80 x 51
CXP-12	HX-F251K-150	5120 x 5120	Color	CMOS	1 1	150	80 x 80 x 51
CXP-12	HX-E361M-43	6144 x 6144	Mono	CMOS	4/3	43	80 x 80 x 44
CXP-12	HX-E361K-43	6144 x 6144	Color	CMOS	4/3	43	80 x 80 x 44
CXP-12	HX-E671M-65	8192 x 8192	Mono	CMOS	APS-C	65	80 x 80 x 44
CXP-12	HX-E671K-65	8192 x 8192	Color	CMOS	APS-C	65	80 x 80 x 44

LineScan

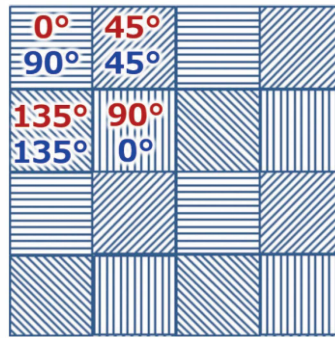
Interface	Model	Resolution	Color	Sensor	Line Rate	Dimension (mm)
Cameralink	LV-M422C	2048 (H) x 2(V)	Mono	CMOS	141KHz	50 x 50 x 40
Cameralink	LV-M824C	4096 (H) x 2(V)	Mono	CMOS	141KHz	50 x 50 x 35 3
Cameralink	LV-M818C	8192 (H) x 1(V)	Mono	CMOS	75KHz	80 x 80 x 34
Cameralink	LV-M8116C	16384 (H) x 1(V)	Mono	CMOS	37 5KHz	80 x 80 x 34
Vision Sensor	SV-B080	8192	Mono	CCD	3.375KHz	85 x 85 x 153.6
Vision Sensor	SV-M020	2048	Mono	CMOS	5KHz	86 x 86 x 137

偏振相机



关键特点

- 索尼偏振CMOS传感器 (IMX264/253MZR)
- 接口: GigE、Cameralink
- 分辨率: SMP, 12MP
- 过滤不需要的反射或眩光
- 增强对比度
- 压力检测

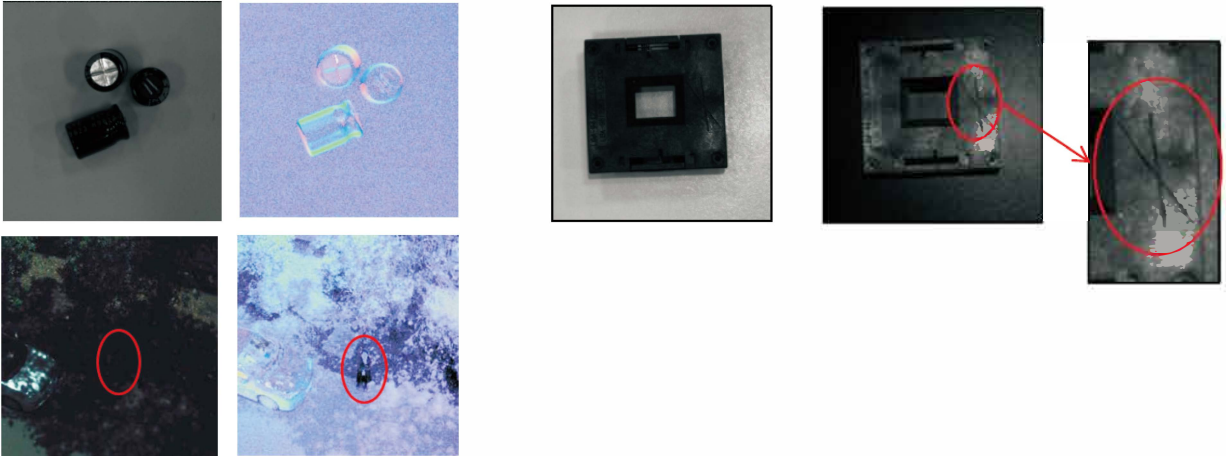


规范参数

模型	MC-A500P-163 MC-A121P-67	MG-ASOOP-22 MG-A121P-9
传感器	Cameralink	
接口	Cameralink	GigE Vision
像素大小(μm)	3.45 X 3.45	
分辨率	SMP / 12MP	
传感器尺寸	2.1inch@SMP 1.1inch@12MP	
帧率 (Max.)	Max 163fps@ SMP Max 67fps@12MP	Max 22fps@5MP Max 9fps@12MP
特点	1. 支持 PoCL 2. 嵌入式偏振算法	1. 支持 PoE 2. 支持四个不同方向偏振角度同时成像 3. 提供SDK和图像查看器
尺寸	29 x 29 x 29 mm	29 x 29 x 40 mm

应用

提升对比度



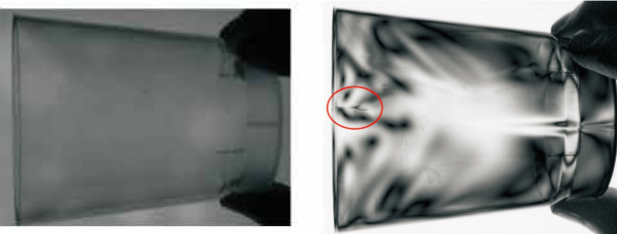
减少反射



压力检测



透明材料的划痕检查



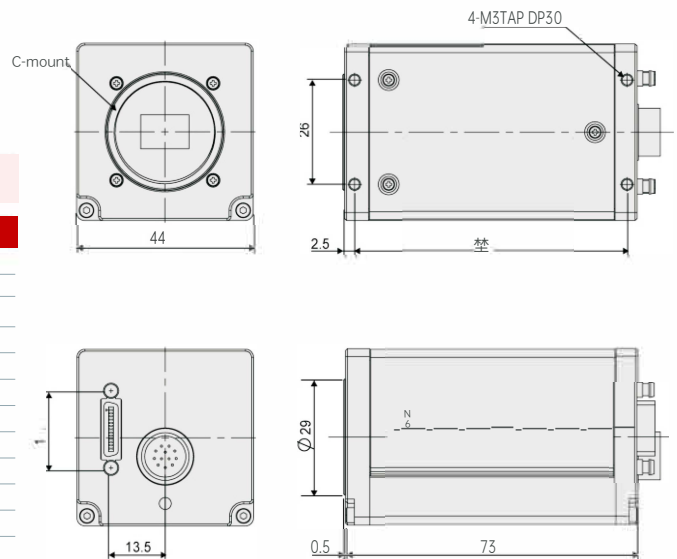
3CMOS 相机



关键特点

- sony Pregius s IMX273 (x3)
- 高帧率和先进的色彩保真度
- 获取每个像素的RGB值
- *准确的颜色值和更好的分辨率
无插补过程

尺寸(单位:mm)

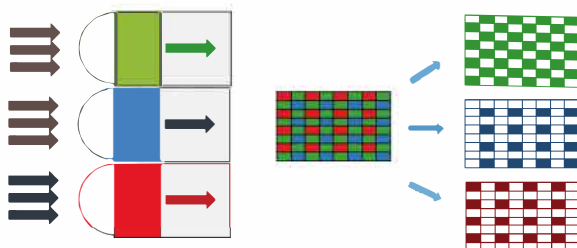


Pin map

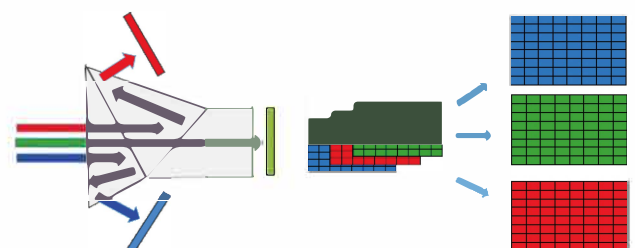
No	名字	输入/输出	描述
1	GND	IN	-
2	PWR	IN	10.8V - 26.4V输入范围
3	-	-	-
4	-	-	-
5	Trigger-	IN	光隔离触发输入
6	Trigger+	IN	光隔离触发器输入+(2.5V-24V)
7	GPIO_O	IN/OUT	TTL/输入:3.3V - 24V /输出:3.3V
8	GND	IN	GPIO GND
9	-	-	-
10	GPIO_1	IN/OUT	TTL/ 输入: 3.3V ~ 24V / 输出: 3.3V
11	PWR	IN	10.8V - 26.4V 输入范围
12	GND	IN	-

图像识别工具

单个 Bayer 传感器



3CMOS 传感器



参数规格

		TC-A160K-SEM
传感器	索尼 CMOS Preigus	
传感器尺寸	IMX273 1/2.9"	
像素尺寸(μm)	3.45 X 3.45	
分辨率	1456 X 1088	
e帧率 (Max.)	102fps	
Color/ Mono	Color	
扫描方法	Full/ ROI(水平+垂直)/ Reverse(X,Y,All) / Decimation(X,Y,All) / bining (Y,All)	
同步	内部(自由运行)或外部 (CC1 -CC4 /光电耦合器In x2 / GPIO(TTL)x2 /软件)	
触发模式	固定快门, 脉宽快门	
快门	Global	
快门速度	1us - 3sec (曝光补充 : 另计)	
增益	模拟 : 0dB - 36dB (1x - 63.1x)	
黑电平	模拟: 0 ~ 255 (ADC 8bit) 0 ~ 1023 (ADC 10bit) 0 ~ 4095 (ADC 12bit)	
Gamma/ LUT	伽马校正(0-3.999), 可调LUT (12b代至12bit)	
自动白平衡	Off/ Once / Continuous	
自动增益/曝光	Off/ Once / Continuous	
接口	Mini CameraLink, PoCL	
像素数据格式	RGB8/ RGB10 / RGB12 35dB	
SNR	35dB	
功能控制	自动增益, 自动曝光, 自动白平衡, 获取帧率(可调), 线脱纹器, 缺陷像素校正, 阴影校正(FFC), 颜色变换控制, 降噪	
物镜	Cmount	
功率要求	DC12V - 24V \pm 10% or PoCL	
consumption	DC	<4.5W
	PoCL	
重量	< 163g	
尺寸	44 x 44 x 73.5 mm (无托架, 连接器)	
温度	-s·c - 45t (Operating)/-20 $^{\circ}$ C - 60 $^{\circ}$ C (Storage)-(with (20-80% RH)	
震动/冲击	98m/s'(10G)/ 196m/s'(20.0G)	
标准法规遵循	CE (EN61326-1:2006; Class A)	
一致性	RoHS, WEEE	
保障	3 年	



广州友思特科技有限公司

www.viewsittec.com
sales@viewsittec.com

广州市黄埔区开泰大道30号佳都PCI科技园6号楼

T (+86)400-999-3848

各分部：广州 | 成都 | 上海 | 苏州 | 西安 |
北京 | 台湾 | 香港 | 日本 | 韩国

版本：V2.0 - 24/9/12



联系我们
(T: 136 1922 7267)



获取更多资料



viewsittec.com