

# 二极管泵浦皮秒被动调Q激光器 MPL2310

## 特点

- › 在1064 nm处超过2 mJ脉冲能量
- › 短脉冲持续时间 < 500 ps
- › 1 - 100 Hz 重复频率
- › 超紧凑
- › 被动调Q
- › 平均功率: 200 mW
- › 高峰值功率 > 4 MW
- › 保证> 3 Gshot 寿命
- › 其他波长可定制 (例如: 532 nm, 355 nm, 266 nm)。

## 应用

- › 激光诱导击穿光谱(LIBS)
- › 时间分辨荧光测量
- › DNA分析
- › 污染监测
- › 遥感
- › 超连续谱生成
- › 混合气体点火

MPL2310 系列DPSS被动调q亚皮秒激光器在100 Hz重复频率下提供大于5 MW的峰值功率。短激光腔固定在热稳定和控制底板上，使输出参数性能非常稳定。占用空间小更适合集成到OEM激光器。亚纳秒脉冲持续时间< 350 ps，高脉冲能量超过2 mJ，从1 Hz到100 Hz的可变重复率涵盖了许多应用，如污染监测，DNA分析，超连续谱生成等。由于脉冲持续短，脉冲能量高，激光可提供高达5 MW的峰值功率。还可以选择转换为绿色(532 nm)和紫外线(355 nm, 266 nm)。



独立的谐波配置



OEM

# 规格 <sup>1)</sup>

型号	MPL2310 / MPL2510	MPL1310 / MPL1510
脉冲能量		
at 1064 nm	2 mJ	1 mJ
at 532 nm	1 mJ	0.5 mJ
at 355 nm	0.5 mJ	0.25 mJ
at 266 nm	0.25 mJ	0.15 mJ
典型的脉冲持续时间	<350 ps/ <500 ps <sup>2)</sup>	
脉冲能量稳定性 (RMS)		
at 1064 nm	< 1.0 % <sup>3)</sup>	
at 532 nm	< 2.0 % <sup>3)</sup>	
at 355 nm	< 3.0 % <sup>3)</sup>	
at 266 nm	< 4.0 % <sup>3)</sup>	
功率漂移	± 3.0 % <sup>4)</sup>	
脉冲重复频率 <sup>5)</sup>	1 – 100 Hz	
光束剖面	接近高斯光束	
光发散角 <sup>6)</sup>	< 6 mrad	
偏振	线性, 水平处在1064 nm	
光谱线宽	SLM	
光谱指向稳定性 <sup>7)</sup>	< 10 $\mu$ rad	
典型光谱直径 <sup>8)</sup>	1.5 mm	
光学抖动	~ 2 $\mu$ s RMS <sup>9)</sup>	
尺寸		
激光头 (W×L×H)	125 × 295 × 76 mm (with 谐波) 99 × 174 × 45.5 mm (OEM 版)	
控制器 (W×L×H)	257 × 271 × 153 mm 75 × 200 × 70 mm (OEM 版)	
操作要求		
冷却要求	空气冷却	
环境温度	15 – 30 °C	
相对湿度	10 – 80 % (非冷凝)	
电源电压	100 – 230 VAC, single phase, 50 – 60 Hz <sup>10)</sup>	
能耗	< 20 W	< 10 W

1) 由于不断改进, 所有规格可能会更改, 除非另有说明, 所有规格均在1342 nm处测量

2) FWHM在1064 nm处测得

3) 5个系列的平均时间间隔为60秒

4) 在环境温度变化小于±2°C的情况下, 最多预热5分钟后超过8小时

5) 出厂设置的脉冲重复率固定在100赫兹重复率可提供更高的重复率, 请咨询更多详情

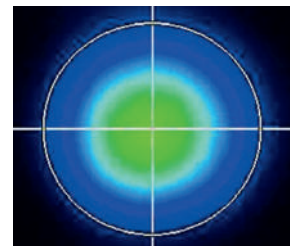
6) 在1/e<sup>2</sup>水平上测量的全角。下光束散度可根据要求提供, 详情请咨询

7) 均方根值从1000次出射测量

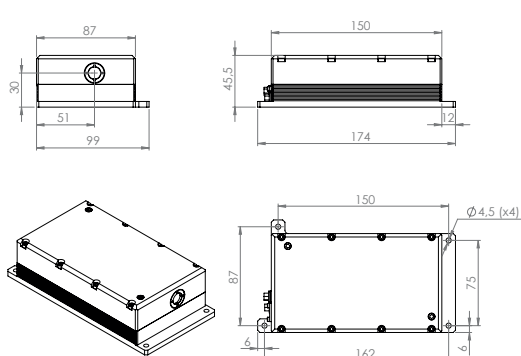
8) 光束直径测量距离激光输出在1/e<sup>2</sup>水平20 cm

9) 关于Q开关触发上升沿脉冲

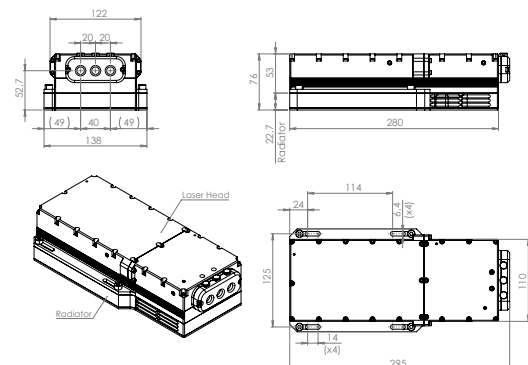
10) 激光可由合适的12伏直流电源供电, 查询详情



MPL2310系列激光器的典型光束强度分布图(距离激光输出20 cm)



MPL2310 系列激光头尺寸OEM版 (单位: mm)



MPL2310 系列激光头尺寸 (单位: mm)